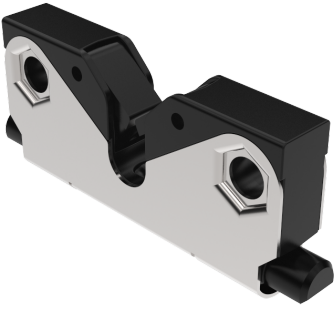


用于直径 10 毫米杆的拍合卡扣



重型拍合卡扣，通常用于车门等应用。卡扣的夹紧装置仅张开以使杆进入。如要卸下杆，必须将其向上或向下拉动。夹紧装置上的微型黄铜滚子确保顺利拆卸圆杆。

对于大型车辆，卡扣可以预安装在弹簧固定板上，以补偿面板和门的移动。本解决方案还可防止锁定杆磨损，因为锁点在应用中容易弯曲。



材质

Housing: 不锈钢304

Jaw rollers: 铜

Jaws and housing: 尼龙6+30%玻纤

Optional fixing plate: 钢, 镀锌

Optional threaded inserts male/female: 钢, 镀锌

Rod: 钢镀锌或不锈钢304

连杆适配器: Zinc, zinc plated

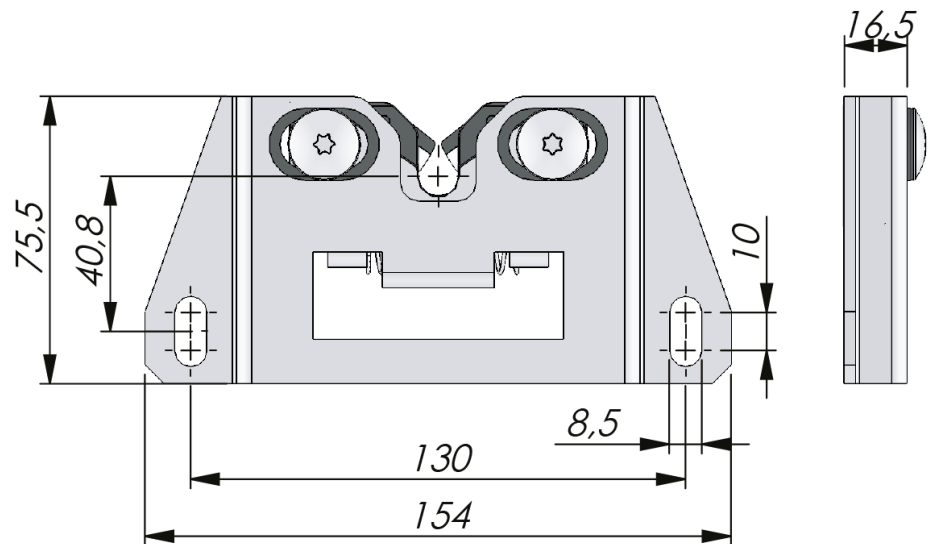
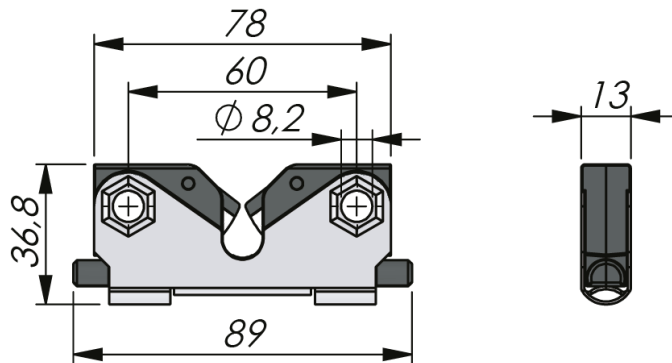
相关产品

锁舌: 2-510

连杆适配器: 2-541

连杆: 2-770

索引编号见网站 industrilas.com



Industrilas
— When access counts —